

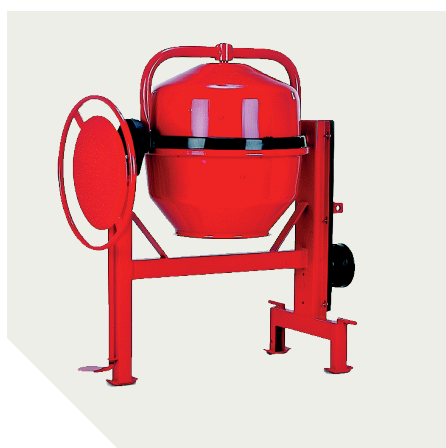
BÉTONNIÈRES AGRICOLES ATTELAGE 3 POINTS

BAL200
BALTB6
BALTB12

**LERIN
CARTEL**
CONSTRUCTION MECANIQUE

Basculement latéral par volant et pédale

Bétonnières conformes à la directive européenne sur les machines



BAL 200 - 180 litres
(1 sac - 25 kg) pour microtracteur



BAL TB6 - 350 litres
(2 sac - 25 kg)



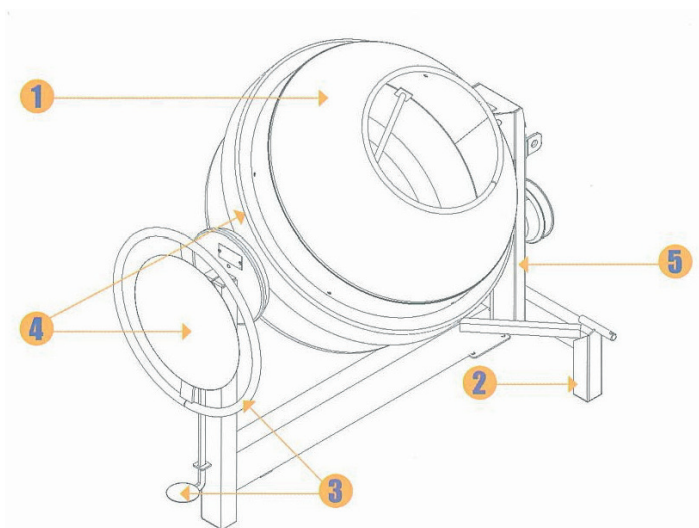
BAL TB12 - 430 litres
(2 sac - 35 kg)

LERIN CARTEL

CONSTRUCTION MECANIQUE

- 1 • Cuve montée avec roulements coniques étanches et graisseurs pour TB6 et TB12.
- 2 • Châssis monopoutre robuste, avec pieds pour une bonne stabilité. Modèle: BA200 et TB12 : châssis réhaussé pour vider plus facilement dans la brouette.
- 3 • Déverrouillage par pédale avec commande «au pied». Commande de basculement par un volant de grand diamètre (Ø 620 mm) avec démultiplication permettant une manipulation facile.
- 4 • Protectors montés sur volant, cardan, entraînement « pignon/chaîne », couronne fonte d'entraînement et de basculement de la cuve.
- 5 • Rapport d'entraînement tracteur/cuve par un ensemble pignons/chaîne avec tendeur.

Réf : BALTBI2



Caractéristiques	BAL 200	BAL TB6	BAL TB12
Volume total de cuve (l)	180	350	430
Volume utile (l)	150	280	350
Ciment (sac)	1 (25 kg)	2 (25 kg)	2 (35 kg)
Basculement	latéral/ volant	latéral/ volant	latéral/ volant
Poids à vide (kg)	125	180	200
Nombre de brouettes (70l)	2	4	5
Nombre de pales de malaxage	2	3	3
Épaisseur fond de cuve (mm)	2	3	3
Épaisseur virole de cuve (mm)	1,5	2	2

- Tous nos modèles sont entraînés par cardan, avec mâchoire à six cannelures 1 3/8 à chaque extrémité. Cardan proposé en option.

**LERIN
CARTEL**
CONSTRUCTION MECANIQUE

ZA du Cormelia • 85500 Chambreaud • Tél. 02 51 61 50 50 - Fax 02 51 91 50 00
Mail : cartel@groupe-cartel.com

www.groupe-cartel.fr